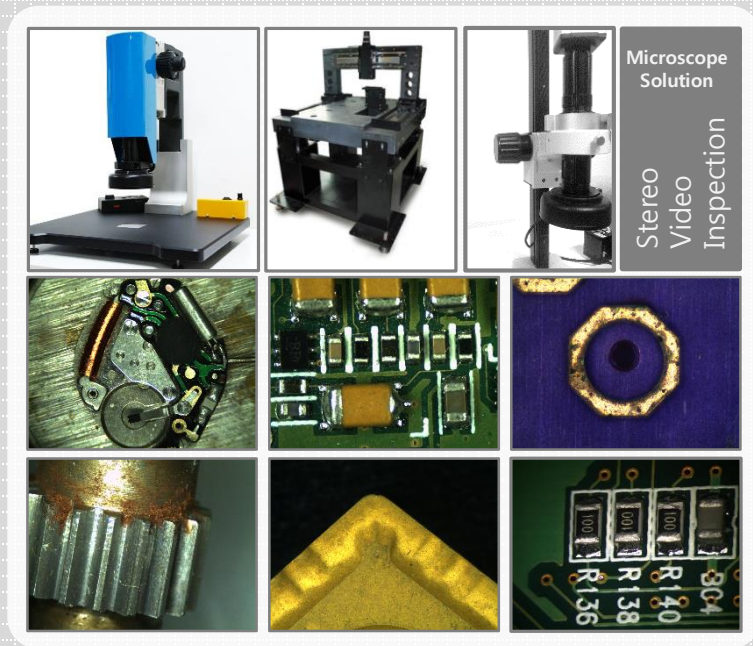


Video Microscope Products



Inspection Type

st – ZVI Series

비디오현미경 선택

제품 단순 검사 및 촬영(Capture & Save)


st- ZVI series

카메라(모니터) 종류 선택

Full HD(23") or Retina Display (10")

1080p full HD 카메라

간편한 연결 (HDMI, USB, SD Card), 깨끗하고 선명한 영상으로 검사 및 측정을 위한 최적의 카메라.

	Resolution	1920x1080p
	Frame Rate	Full HD(60 fps)
	Sensor	1/3" CMOS
	Output	HDMI Output, USB 2.0 , SD Card

배울 선택 (렌즈 변경하여 손쉽게 장착 가능)

Lens (Magnification)



Type A	표시눈금	모니터배율	관찰영역(mm)
	x0.75	x60	8.5 x 6.5
x1 Tube	x1	x80	6.5 x 5.0
x1 Objective	x2	x160	3.3 x 2.5
	x3	x240	2.2 x 1.7
	x4	x320	1.7 x 1.3
	x5	x400	1.3 x 1.0

Type B	표시눈금	모니터배율	관찰영역(mm)
	x0.75	x45	11.3 x 8.5
x1 Tube	x1	x60	8.8 x 6.6
x0.75 Objective	x2	x110	4.5 x 3.4
	x3	x170	3.0 x 2.3
	x4	x220	2.2 x 1.7
	x5	x280	1.8 x 1.4

Type C	표시눈금	모니터배율	관찰영역(mm)
	x0.75	x23	22.5 x 17.0
x0.5Tube	x1	x29	17.5 x 13.2
x0.75 Objective	x2	x52	9.0 x 6.8
	x3	x85	6.0 x 4.5
	x4	x115	4.5 x 3.4
	x5	x140	3.6 x 2.7

장착 스탠드 타입 선택 (작업환경 및 제품 크기)



Stand Type



Smart Stand

- : 견고하고 정교한 body
- : 조-미동 초점조절 기능
- : 하부조명 일체형
- : 측정용에 적합



Post Stand (400 x 300mm AL Base)

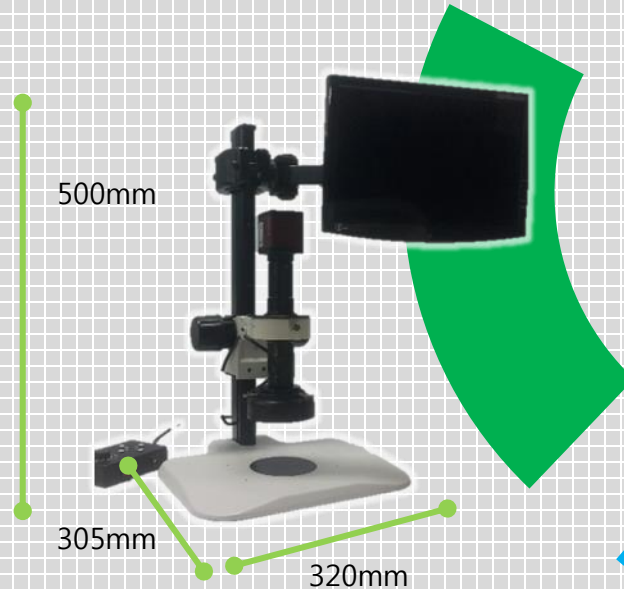
- : 간결한 구성, 이동편리
- : 가볍고 안정적인 스탠드
- : 검사 및 측정용에 적합



Boom mount Stand

- : 대형사이즈 제품에 효율적
- : 좌-우, 상-하, 회전 조작가능
- : 검사용에 적합

Post Stand, Boom mount Stand Type



- Monitor 장착위치 조절 가능
- 하부조명 장착 가능
- 검사 편리를 위한 각종 JIG장착 가능

- 장착 기둥을 기준으로 작업반경 500mm
- 제품 이동 편의를 위한 Sliding Type Stage 이용 가능
- 상-하, 좌-우, 전-후, 틸팅 기능 등 다양한 구조 가능

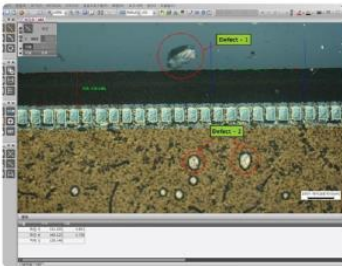
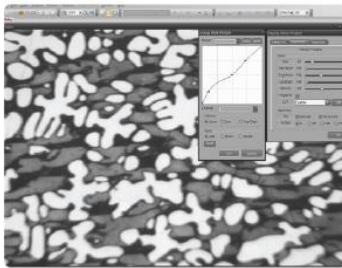
Software Leopard i series

Light Version : 캡처 영상 저장, 점-선-원 등 간단한 측정, 결과 Excel 전송기능

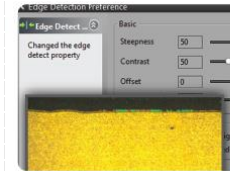
Expert Version : 자동 엣지 검출 기능 및 다양한 측정도구들로 측정 정확성 및 편의성 증대



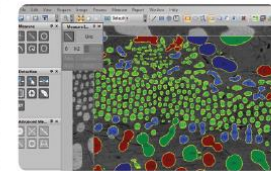
Image Analysis & Measurement Software



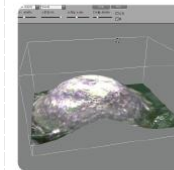
다양한 입력도구, 측정도구, 계산도구



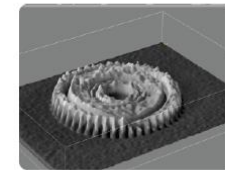
자동 엣지 검출



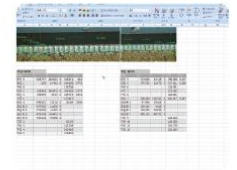
개체 검출 및 분석



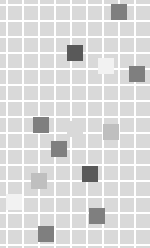
멀티 포커스 기능



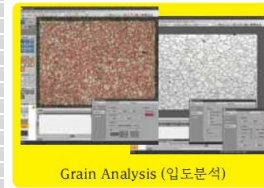
삼차원 출력기능



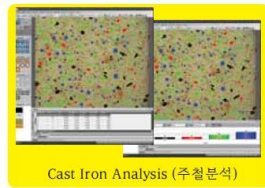
보고서 작성 기능



제품 검토에 감사 드립니다.



Grain Analysis (입도분석)



Cast Iron Analysis (주철분석)

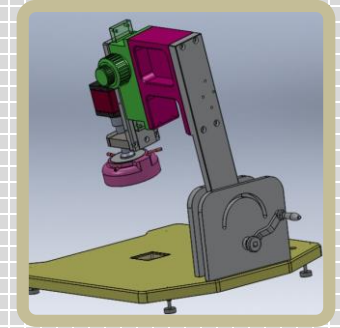
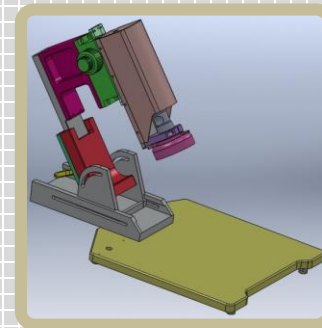
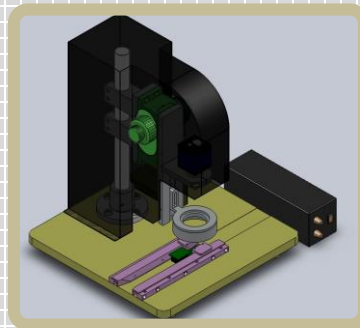
Software Solution



Auto Merging System (자동영상합성)



Diamond Tab Analysis (탭 분석)



Application: 다양한 자동검사 Solution, Stage Modify, 기구제작